



## Gebruikershandleiding Hoog rendement gaswandketel

**Avanta**  
24c - 28c - 35c

## Geachte klant,

Dank u voor de aanschaf van dit apparaat.

Lees deze handleiding zorgvuldig door voordat u het product gebruikt en bewaar deze op een veilige plaats voor toekomstig gebruik. Om te zorgen voor een voortdurende veilige en goede werking, raden wij aan het product regelmatig te laten onderhouden. Onze Service en klantenservice-organisatie kan hierbij helpen.

Wij hopen dat u jarenlang plezier zult beleven aan het product.

# Inhoudsopgave

<b>1</b>	<b>Veiligheid</b>	<b>5</b>
1.1	Algemene veiligheidsinstructies	5
1.2	Aanbevelingen	6
1.3	Aansprakelijkheden	8
1.3.1	Aansprakelijkheid van de gebruiker	8
1.3.2	Aansprakelijkheid van de installateur	8
1.3.3	Aansprakelijkheid van de fabrikant	8
<b>2</b>	<b>Over deze handleiding</b>	<b>10</b>
2.1	Algemeen	10
2.2	Aanvullende documentatie	10
2.3	Gebruikte symbolen	10
2.3.1	In de handleiding gebruikte symbolen	10
2.4	Afkortingen	10
<b>3</b>	<b>Technische specificaties</b>	<b>11</b>
3.1	Goedkeuringen	11
3.1.1	Certificeringen	11
3.1.2	Gaskeurlabels	11
3.2	Technische gegevens	12
<b>4</b>	<b>Beschrijving van het product</b>	<b>15</b>
4.1	Algemene beschrijving	15
4.2	Werkingsprincipe	15
4.2.1	Regeling	15
4.2.2	Blokdiagram	15
4.3	Voornaamste componenten	16
4.4	Beschrijving van het bedieningspaneel	17
<b>5</b>	<b>Werking</b>	<b>18</b>
5.1	Gebruik van het bedieningspaneel	18
5.2	Opstarten	18
5.3	Uitschakelen	18
5.4	Vorstbeveiliging	18
<b>6</b>	<b>Instellingen</b>	<b>20</b>
6.1	Beschrijving van de parameters	20
6.2	Parameters instellen	20
6.2.1	Wijzigen van parameters op gebruikersniveau	20
6.2.2	De verwarmingstemperatuur wijzigen	21
6.2.3	De temperatuur van het sanitair warm water wijzigen	21
6.2.4	Uitschakelen van de centrale verwarming en/of productie sanitair warm water	21
6.2.5	Wijziging van de comfortinstelling	22
6.3	Weergave van de gemeten waarden	22
<b>7</b>	<b>Onderhoud</b>	<b>23</b>
7.1	Algemeen	23
7.2	Onderhoudsinstructies	23
7.3	Vullen van de installatie	24
7.4	Ontluchten van de installatie	25
7.5	Aftappen van de installatie	26
<b>8</b>	<b>Bij storing</b>	<b>27</b>
8.1	Storingscodes	27
8.1.1	<b>E01</b> - <b>E02</b> - <b>E07</b> - <b>E09</b>	27
8.1.2	<b>E4</b>	27
8.1.3	Andere storingscodes	27
8.2	Problemen en oplossingen	28
<b>9</b>	<b>Verwijdering</b>	<b>29</b>
9.1	Verwijdering/recycling	29
<b>10</b>	<b>Milieu</b>	<b>30</b>

10.1	Energiebesparing .....	30
10.1.1	Kamertemperaturen en instellingen .....	30
<b>11</b>	<b>Garanties .....</b>	<b>31</b>
11.1	Algemeen .....	31
11.2	Garantievoorwaarden .....	31
<b>12</b>	<b>Bijlage .....</b>	<b>32</b>
12.1	ErP-informatie .....	32
12.1.1	Productkaart .....	32
12.1.2	Pakketkaart .....	33

# 1 Veiligheid

## 1.1 Algemene veiligheidsinstructies

---



### **Gevaar**

Indien u gas ruikt:

1. Gebruik geen vuur, rook niet, gebruik geen elektrische contacten of schakelaars (bel, verlichting, motor, lift, etc.).
2. Sluit de gasaanvoer af.
3. Open de ramen.
4. Ontruim de woning.
5. Neem contact op met een erkend installateur.



### **Gevaar**

Indien u rookgassen ruikt:

1. Schakel de ketel uit.
2. Open de ramen.
3. Ontruim de woning.
4. Neem contact op met een erkend installateur.



### **Waarschuwing**

Raak de rookgaspijpen niet aan. Afhankelijk van de ketelinstellingen kan de temperatuur van de rookgaspijpen hoger dan 60°C worden.



### **Waarschuwing**

Raak radiatoren niet langdurig aan. Afhankelijk van de ketelinstellingen kan de temperatuur van de radiatoren hoger dan 60°C worden.



### **Waarschuwing**

Wees voorzichtig met het sanitair warmwater. Afhankelijk van de ketelinstellingen kan de temperatuur van sanitair warmwater hoger dan 65°C worden.



### **Waarschuwing**

Het gebruik van de ketel en de installatie door u als eindgebruiker dient zich te beperken tot de handelingen zoals omschreven in deze handleiding. Uitgebreidere handelingen dienen uitsluitend door een erkend installateur te geschieden.



### Waarschuwing

De condenswaterafvoer mag niet worden gewijzigd of afgedicht. Wanneer een condensaat-neutralisatiesysteem is toegepast, dient dit regelmatig volgens de voorschriften van de fabrikant te worden gereinigd.



### Opgelet

Zorg dat de ketel wordt onderhouden. Neem contact op met een erkend installateur of sluit een onderhoudscontract af voor de servicebeurt van de ketel.



### Opgelet

Er mogen alleen originele reserveonderdelen worden gebruikt.



### Belangrijk

Controleer regelmatig of de verwarmingsinstallatie met water is gevuld en onder druk staat.

## 1.2 Aanbevelingen

---



### Gevaar

Dit apparaat kan worden gebruikt door kinderen van acht jaar en ouder en mensen met lichamelijke, gevoelsmatige of geestelijke beperkingen of met gebrek aan ervaring en kennis als ze begeleiding en instructie krijgen hoe het apparaat op een veilige manier te gebruiken en de eraan verbonden gevaren begrijpen. Kinderen mogen niet met het apparaat spelen. Zonder begeleiding mag schoonmaak en gebruikers onderhoud niet door kinderen worden gedaan.



### Waarschuwing

Het niet juist installeren en onderhouden van de ketel door een erkend installateur volgens de bij de ketel meegeleverde handleiding, kan tot gevaarlijke situaties leiden en/of lichamelijk letsel tot gevolg hebben.



### Waarschuwing

De assemblage, installatie en het onderhoud van de installatie mogen uitsluitend door gekwalificeerde personen worden uitgevoerd.

**Waarschuwing**

Het verwijderen en afvoeren van de ketel moeten door een erkend installateur worden uitgevoerd volgens de plaatselijke en nationale regelgeving.

**Waarschuwing**

Als het netsnoer beschadigd is, moet het worden vervangen door de fabrikant zelf, zijn dealer of vergelijkbare bekwame personen om gevaarlijke situaties te voorkomen.

**Gevaar**

Het plaatsen van rook- en CO-melders op relevante plekken in de woning is uit zekerheidsoverwegingen aan te raden.

**Opgelet**

- Zorg dat de ketel op ieder moment te bereiken is.
- De ketel moet in een vorstvrije ruimte geïnstalleerd worden.
- Bij vaste aansluiting van het netsnoer dient altijd voor de ketel een dubbelpolige hoofdschakelaar te worden aangebracht met een contactopening van ten minste 3 mm (EN 60335-1).
- Tap de ketel en de CV-installatie af, als u voor langere tijd geen gebruik maakt van de woning en er kans is op vorst.
- De vorstbeveiliging werkt niet als de ketel buiten bedrijf is.
- De ketelbeveiliging is slechts een beveiliging voor de ketel en niet voor de installatie.
- Controleer regelmatig de waterdruk van de installatie. Als de waterdruk lager is dan 0,8 bar moet de installatie bijgevuld worden (geadviseerde waterdruk tussen 1,5 en 2 bar).

**Belangrijk**

Bewaar dit document in de nabijheid van de ketel.

**Belangrijk**

Instructie- en waarschuwingstickers mogen nooit verwijderd of afgedekt worden en moeten gedurende de totale levensduur van de ketel leesbaar zijn. Vervang beschadigde of onleesbare instructie- en waarschuwingstickers onmiddellijk.



### **Belangrijk**

Wijzigingen in de ketel mogen alleen uitgevoerd worden na schriftelijke toestemming van **Remeha**.

## **1.3 Aansprakelijkheden**

---

### **1.3.1 Aansprakelijkheid van de gebruiker**

---

Om het optimaal functioneren van het apparaat te garanderen moet u de volgende aanwijzingen in acht nemen:

- Lees de voorschriften van het apparaat in de meegeleverde handleidingen en neem deze in acht.
- Vraag de hulp van een erkend installateur voor de installatie en de uitvoering van de eerste inbedrijfstelling.
- Vraag aan de installateur uitleg over uw installatie.
- Laat de benodigde inspecties en onderhoud uitvoeren door een erkend installateur.
- Bewaar de handleidingen in goede staat en in de buurt van het apparaat.

### **1.3.2 Aansprakelijkheid van de installateur**

---

De installateur is aansprakelijk voor de installatie en de eerste inbedrijfstelling van het apparaat. De installateur moet de volgende instructies in acht nemen:

- Lees de voorschriften van het apparaat in de meegeleverde handleidingen en neem deze in acht.
- Installeer het apparaat overeenkomstig de geldende wetgeving en normen.
- Voer de eerste inbedrijfstelling en eventueel benodigde controles uit.
- Leg de installatie uit aan de gebruiker.
- Als onderhoud noodzakelijk is, waarschuw dan de gebruiker voor de controle- en onderhoudsplicht betreffende het apparaat.
- Overhandig alle handleidingen aan de gebruiker.

### **1.3.3 Aansprakelijkheid van de fabrikant**

---

Onze producten worden vervaardigd volgens de eisen van de verschillende van toepassing zijnde richtlijnen. Ze worden daarom afgeleverd met de CE-markering en eventueel noodzakelijke documenten. In het belang van de kwaliteit van onze producten brengen wij doorlopend verbeteringen aan. Daarom houden wij ons het recht



voor de in dit document vermelde specificaties te wijzigen.

In de volgende gevallen zijn wij als fabrikant niet aansprakelijk:

- Het niet in acht nemen van de installatievoorschriften van het apparaat.
- Het niet in acht nemen van de gebruiksvorschriften van het apparaat.
- Gebrekkig of onvoldoende onderhoud van het apparaat.

## 2 Over deze handleiding

### 2.1 Algemeen

---

Deze handleiding is bestemd voor de eindgebruiker van een Avanta ketel.



**Belangrijk**

De handleiding is ook beschikbaar op onze internetsite.

### 2.2 Aanvullende documentatie

---

Naast deze handleiding is de volgende documentatie beschikbaar:

- Installatie- en servicehandleiding
- Waterkwaliteitsvoorschrift

### 2.3 Gebruikte symbolen

---

#### 2.3.1 In de handleiding gebruikte symbolen

---

In deze handleiding worden verschillende gevarenniveaus gebruikt om aandacht op de bijzondere aanwijzingen te vestigen. Wij doen dit om de veiligheid van de gebruiker te verhogen, problemen te voorkomen en om de technische bedrijfszekerheid van het apparaat te waarborgen.



**Gevaar**

Kans op gevaarlijke situaties die ernstig persoonlijk letsel kunnen veroorzaken.



**Gevaar voor elektrische schok**

Gevaar voor elektrische schok.



**Waarschuwing**

Kans op gevaarlijke situaties die licht persoonlijk letsel kunnen veroorzaken.



**Opgelet**

Kans op materiële schade.



**Belangrijk**

Let op, belangrijke informatie.



**Zie**

Verwijzing naar andere handleidingen of andere pagina's in deze handleiding.

### 2.4 Afkortingen

---

<b>CV</b>	Centrale verwarming
<b>PCU</b>	Printplaat die de werking van de brander regelt
<b>SU</b>	Veiligheidsprintplaat
<b>SWW</b>	Sanitair warm water

## 3 Technische specificaties

### 3.1 Goedkeuringen

#### 3.1.1 Certificeringen

Tab.1 Certificeringen

CE-identificatienummer	<b>PIN 0063BP3513</b>
Klasse NOx <sup>(1)</sup>	<b>6</b>
Type aansluiting	B <sub>23P</sub> C <sub>13</sub> , C <sub>33</sub> , C <sub>53</sub> , C <sub>63</sub> , C <sub>83</sub> , C <sub>93</sub>
(1) EN 15502-1	

#### 3.1.2 Gaskeurlabels

De ketel heeft diverse Gaskeurlabels. Deze onafhankelijke prestatielabels worden door College van Deskundigen Energie Prestatie Keur toegekend aan die gasverbruiksapparaten die voldoen aan specifieke eisen met betrekking tot een aantal doelmatigheids-, milieutechnische-, en comfortaspecten.

De Avanta 24c voldoet bij de bereiding van warmwater aan toepassingsklasse 3 met de volgende instellingen:

- ECO-stand: Uit

De Avanta 28c voldoet bij de bereiding van warmwater aan toepassingsklasse 4 met de volgende instellingen:

- ECO-stand: Uit

De Avanta 35c voldoet bij de bereiding van warmwater aan toepassingsklasse 5 met de volgende instellingen:

- ECO-stand: Uit



#### Belangrijk

De labels zijn niet gewaarborgd bij toepassing van de ketel op G20 of G31.

#### ■ Gaskeur CW 3 (Comfort Warmwater)

Dit houdt in dat de combiketel voldoet bij de bereiding van warmwater aan toepassingsklasse 3. Met toepassingsklasse 3 is de combiketel geschikt voor:

- Tapdebiet van minimaal 6 l/min van 60°C.
- Een douchefunctie vanaf 6 l/min tot tenminste 10 l/min van 40°C.
- Binnen 12 minuten vullen van een bad met 100 liter water van gemiddeld 40°C.



#### Belangrijk

Gelijktijdigheid van deze functies is niet vereist.

#### ■ Gaskeur CW 4 (Comfort Warmwater)

Dit houdt in dat de combiketel voldoet bij de bereiding van warmwater aan toepassingsklasse 4. Met toepassingsklasse 4 is de combiketel geschikt voor:

- Tapdebiet van minimaal 7,5 l/min van 60°C
- Een douchefunctie vanaf 6 l/min tot tenminste 12,5 l/min van 40°C.
- Binnen 11 minuten vullen van een bad met 120 liter water van gemiddeld 40°C.

Afb.1 Gaskeur CW 3



AD-0000162-01

Afb.2 Gaskeur CW 4



AD-0000142-01

**Belangrijk**

Gelijktijdigheid van deze functies is niet vereist.

Afb.3 Gaskeur CW 5



AD-0000145-01

**Gaskeur CW 5 (Comfort Warmwater)**

Dit houdt in dat de combiketel voldoet bij de bereiding van warmwater aan toepassingsklasse 5. Met toepassingsklasse 5 is de combiketel geschikt voor:

- Tapdebiet van minimaal 7,5 l/min van 60°C.
- Een douchefunctie vanaf 6 l/min tot tenminste 12,5 l/min van 40°C.
- Binnen 10 minuten vullen van een bad met 150 liter water van gemiddeld 40°C.

**Belangrijk**

Gelijktijdigheid van deze functies is niet vereist.

Afb.4 Gaskeur HR



AD-3000777-01

**Gaskeur HR (Hoog rendement verwarming)**

Dit houdt in dat het rendement van de ketel (die tenminste een energielabel A voor cv draagt) tijdens cv-bedrijf hoog is. Binnen de brede bandbreedte die hoort bij het energielabel A komen de rendementsprestaties van de ketel tijdens cv-bedrijf in de top van de band uit. Dit betekent dat de ketel zuinig is met energie, dus minder energiekosten oplevert en beter is voor het milieu.

Afb.5 Gaskeur NZ



AD-0000144-01

**Gaskeur NZ**

Dit houdt in dat de combiketel geschikt is als naverwarmer voor zonneboilers. Het label (naverwarming zonneboilers) geldt in combinatie met de zonneboileraansluitset. In verband met mogelijke legionella-vorming mag de ketel niet worden uitgeschakeld of de SWW-temperatuur lager dan 60°C worden ingesteld.

Afb.6 Gaskeur SV





AD-0000009-01

**Gaskeur SV**

Dit houdt in dat de ketel voldoet aan het NOx-besluit en de Schone verbrandingseis. De ketel beschikt over een continu geregelde gas-/luchtkoppeling in combinatie met een volledig voorgemengde brander. De NOx- en CO-emissie is hierdoor zo laag mogelijk.

**3.2 Technische gegevens**

Tab.2 Algemeen

Avanta			24c	28c	35c
Nominaal vermogen (Pn) CV-bedrijf (80/60°C)	min-max  <sup>(1)</sup>	kW	6,0 - 20,8 17,8	5,5 - 24,6 17,8	5,9 - 29,5 23,6
Nominaal vermogen (Pn) SWW-bedrijf	min-max  <sup>(1)</sup>	kW	6,0 - 23,5 23,5	5,5 - 27,4 27,4	5,9 - 34,3 34,3
(1) Fabrieksinstelling.					

Tab.3 Gas- en rookgasgegevens

Avanta			24c	28c	35c
Gasverbruik G20 (H-gas)	min-max	m <sup>3</sup> /h	-	-	-
Gasverbruik G25 (L-gas)	min-max	m <sup>3</sup> /h	0,7 - 2,8	0,7 - 3,2	0,7 - 4,1

Avanta			24c	28c	35c
Gasverbruik G31 (Propan)	min-max	m <sup>3</sup> /h	0,4 - 0,9	0,4 - 1,1	0,4 - 1,4
NOx jaaremissie G25 (L-gas)		ppm mg/kWh	24 42,2	16,7 29,6	24 42,2
CO jaaremissie G25 (L-gas)		ppm mg/kWh	39,5 42,4	44,2 47,7	76 81,5

Tab.4 Gegevens CV-circuit

Avanta			24c	28c	35c
Waterinhoud		l	1,8	1,8	2,1
Waterbedrijfsdruk (PMS)	max	bar	3,0	3,0	3,0
Watertemperatuur	max	°C	110,0	110,0	110,0
Bedrijfstemperatuur	max	°C	90,0	90,0	90,0
Waterzijdige weerstand ( $\Delta T = 11$ K)		mbar	-	-	-

Tab.5 Gegevens SWW-circuit

Avanta			24c	28c	35c
Specifiek debiet warm water D (60°C)		l/min	6	7,5	9
Specifiek debiet warm water D (40°C)		l/min	10	12,5	15,0
Tapdrempel <sup>(1)</sup>	min	l/min	1,2	1,2	1,2
Werkdruk (Pmw)		bar	8,0	8,0	8,0
CW-klasse		CW	3	4	5

(1) Minimale hoeveelheid water dat uit de kraan komt om de ketel in bedrijf te laten komen.

Tab.6 Gegevens elektrisch

Avanta			24c	28c	35c
Voedingsspanning		V~	230	230	230
Opgenomen vermogen - Vollast	max	W	85	100	85

Tab.7 Gegevens overige

Avanta			24c	28c	35c
Totaal gewicht (leeg)		kg	30	31	32
Gemiddelde geluidsniveau <sup>(1)</sup> op een afstand van 1 meter van de ketel		dB(A)	41	41	40

(1) Maximum.

Tab.8 Technische parameters

Avanta			24c	28c	35c
Ketel met rookgascondensor			Ja	Ja	Ja
Lagetemperatuurketel <sup>(1)</sup>			Nee	Nee	Nee
B1-ketel			Nee	Nee	Nee
Ruimteverwarmingstoestel met warmtekrachtkoppeling			Nee	Nee	Nee
Combinatieverwarmingstoestel			Ja	Ja	Ja

Avanta			24c	28c	35c
<b>Nominale warmteafgifte</b>	$P_{rated}$	kW	21	25	30
Nuttige warmteafgifte bij nominale warmteafgifte en werking op hoge temperatuur <sup>(2)</sup>	$P_4$	kW	20,8	24,6	29,5
Nuttige warmteafgifte bij 30% van de nominale warmteafgifte en werking op lage temperatuur <sup>(1)</sup>	$P_1$	kW	6,9	8,2	9,9
<b>Seizoensgebonden energie-efficiëntie voor ruimteverwarming</b>	$\eta_s$	%	94	94	94
Nuttig rendement bij nominale warmteafgifte en werking op hoge temperatuur <sup>(2)</sup>	$\eta_4$	%	89,3	89,3	88,5
Nuttig rendement bij 30% van de nominale warmteafgifte en werking op lage temperatuur <sup>(1)</sup>	$\eta_1$	%	99,3	99,3	98,8
<b>Supplementair elektriciteitsverbruik</b>					
Vollast	$el_{max}$	kW	0,025	0,025	0,025
Deellast	$el_{min}$	kW	0,025	0,025	0,025
Stand-by-stand	$P_{SB}$	kW	0,003	0,003	0,003
<b>Andere kenmerken</b>					
Warmteverlies in stand-by	$P_{stby}$	kW	0,057	0,057	0,057
Energieverbruik van ontstekingsbrander	$P_{ign}$	kW	-	-	-
Jaarlijks energieverbruik	$Q_{HE}$	GJ	64	75	90
Geluidsvermogensniveau, binnen	$L_{WA}$	dB	49	49	48
Emissies van stikstofoxiden	$NO_x$	mg/kWh	22	15	22
<b>Parameters van het sanitair-warmwater</b>					
<b>Opgegeven capaciteitsprofiel</b>			XL	XL	XL
Dagelijks elektriciteitsverbruik	$Q_{elec}$	kWh	0,127	0,153	0,129
Jaarlijks elektriciteitsverbruik	$AEC$	kWh	28	34	28
<b>Energie-efficiëntie van waterverwarming</b>	$\eta_{wh}$	%	84	81	85
Dagelijks brandstofverbruik	$Q_{fuel}$	kWh	23,367	24,449	23,029
Jaarlijks brandstofverbruik	$AFC$	GJ	18	18	17
<p>(1) Lage temperatuur betekent voor verwarmingsketels met rookgascondensor een temperatuur van 30°C, voor lagetemperatuurketels 37°C en voor andere verwarmingstoestellen 50°C (bij de inlaat van het verwarmingstoestel).</p> <p>(2) Werking op hoge temperatuur betekent een retourtemperatuur van 60°C bij de inlaat van het verwarmingstoestel en een toevoertemperatuur van 80°C bij de uitlaat van het verwarmingstoestel.</p>					

**Zie**

De achterzijde voor contactgegevens.

## 4 Beschrijving van het product

### 4.1 Algemene beschrijving

De Avanta ketel is een gaswandketel met de volgende eigenschappen:

- Hoog rendement verwarming
- Lage verontreinigende uitstoot

De volgende keteltypes zijn verkrijgbaar:

24c 28c 35c	Verwarming en productie van sanitair warm water.
-------------------	--

### 4.2 Werkingsprincipe

#### 4.2.1 Regeling

- **Aan/uit-regeling**

De belasting tussen de minimale en de maximale waarde varieert op basis van de op de ketel ingestelde aanvoertemperatuur. Op de ketel kan een 2-draads aan/uit thermostaat of een power stealing thermostaat worden aangesloten.

- **Modulerende regeling**

De belasting tussen de minimale en de maximale waarde varieert op basis van de door de modulerende regelaar bepaalde aanvoertemperatuur. Het vermogen van de ketel kan modulerend worden geregeld met een daarvoor geschikte regelaar.

- **Analoge regeling (0 – 10 V)**

De belasting tussen de minimale en de maximale waarde varieert op basis van de op de analoge ingang aangeboden spanning.

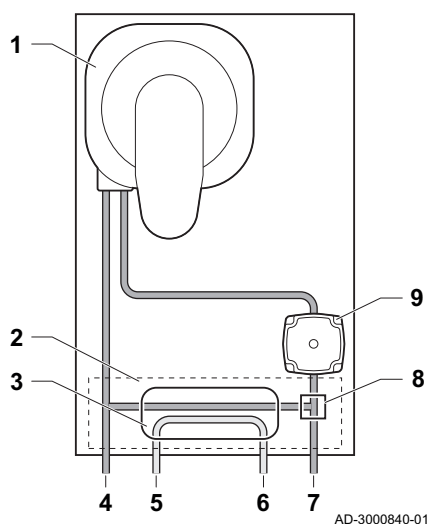
Op de ketel kan een 2 draads aan / uit-thermostaat of een power stealing-thermostaat worden aangesloten. Het vermogen van de ketel kan modulerend worden geregeld met een daarvoor geschikte regelaar:

- qSense
- iSense

Een modulerende regelaar, eventueel in combinatie met thermostatische radiatorcransen, is energiezuinig en biedt hoog comfort. Raadpleeg de installateur en/of de documentatie van de thermostaat voor meer informatie.

#### 4.2.2 Blokdiagram

Afb.7 Avanta 24c - 28c - 35c

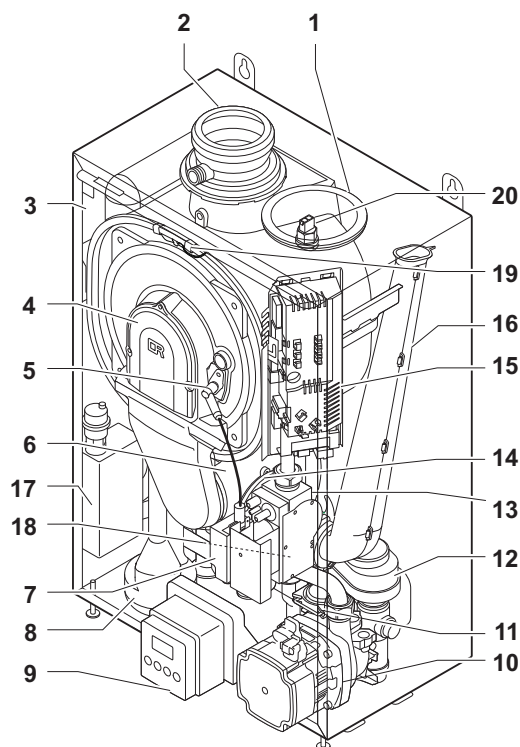


- 1 Warmtewisselaar (CV)
- 2 Hydroblok
- 3 Platenwarmtewisselaar (SWW)
- 4 Aanvoer verwarming
- 5 Uitgang sanitair warm water
- 6 Ingang sanitair koud water
- 7 Retour verwarming
- 8 Driewegklep
- 9 Circulatiepomp (CV)

AD-3000840-01

### 4.3 Voornaamste componenten

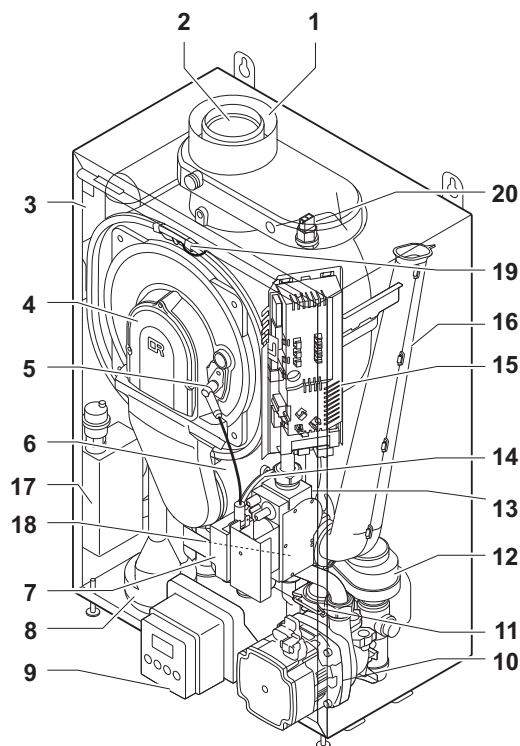
Afb.8 Avanta 24c - 28c - 35c (parallel)



- 1 Luchttoevoer
- 2 Rookgasafvoer
- 3 Bemanteling/luchtkast
- 4 Voorplaat warmtewisselaar
- 5 Ontstekings/ionisatie elektrode
- 6 Ventilator
- 7 Ontstekingstrafo
- 8 Condensafvoer / Sifon
- 9 Bedieningspaneel
- 10 Circulatiepomp
- 11 Automatische pomp-ontluchter
- 12 Driewegklep
- 13 Gascombinatieblok
- 14 Venturi
- 15 Besturingsautomaat
- 16 Luchtinlaatpijp
- 17 Ontluchtingspot (modelafhankelijk)
- 18 Waterdrukschakelaar
- 19 Thermische beveiliging
- 20 Smeltbeveiliging warmtewisselaar

AD-0000570-01

Afb.9 Avanta 24c - 28c - 35c (concentrisch)



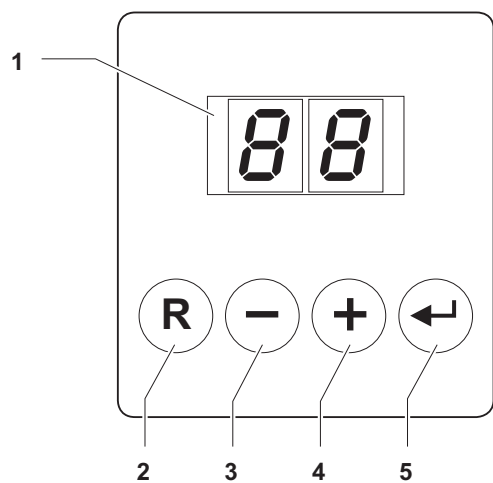
- 1 Luchttoevoer
- 2 Rookgasafvoer
- 3 Bemanteling/luchtkast
- 4 Voorplaat warmtewisselaar
- 5 Ontstekings/ionisatie elektrode
- 6 Ventilator
- 7 Ontstekingstrafo
- 8 Condensafvoer / Sifon
- 9 Bedieningspaneel
- 10 Circulatiepomp
- 11 Automatische pomp-ontluchter
- 12 Driewegklep
- 13 Gascombinatieblok
- 14 Venturi
- 15 Besturingsautomaat
- 16 Luchtinlaatpijp
- 17 Ontluchtingspot (modelafhankelijk)
- 18 Waterdrukschakelaar
- 19 Thermische beveiliging
- 20 Smeltbeveiliging warmtewisselaar

AD-3000855-01



## 4.4 Beschrijving van het bedieningspaneel

Afb.10 Bedieningspaneel



- 1 Display
- 2 Resettoets
- 3 Toets 
- 4 Toets 
- 5 Enter of  toets



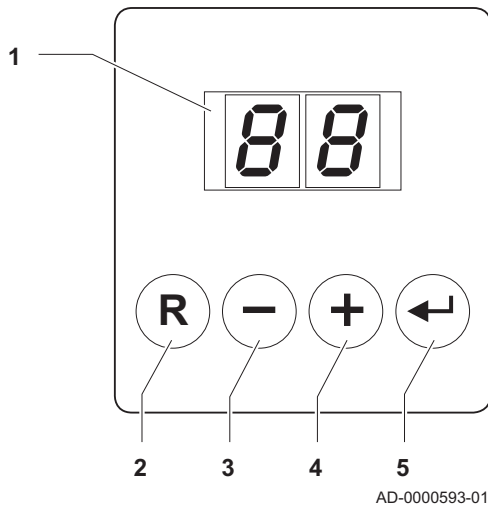
**Voor meer informatie, zie**  
Gebruik van het bedieningspaneel, pagina 18

AD-0000593-01

## 5 Werking

### 5.1 Gebruik van het bedieningspaneel

Afb.11 Bedieningspaneel



- 1 Display
- 2 Resettoets
- 3 Toets
- 4 Toets
- 5 [Enter] of

De display heeft twee posities en geeft informatie over de bedrijfssituatie van de ketel en eventuele storingen. Er kunnen cijfers, punten en/of letters verschijnen.

Wanneer er 3 minuten lang niet op een toets is gedrukt, licht er bij de 'ketel in rust' slechts een punt op. In geval van een storing blijft de bijbehorende code weergegeven. Is de ketel in bedrijf, dan lichten er twee punten op.

Door op een willekeurige toets te drukken wordt de bij de huidige werkingstoestand van de CV-ketel behorende code weergegeven.

### 5.2 Opstarten

Ga voor het opstarten van de ketel als volgt te werk:

1. Open de gaskraan van de ketel.
2. Steek de stekker van de ketel in het stopcontact.
3. Het opstartprogramma begint en kan niet onderbroken worden. Tijdens de opstartcyclus, geeft de display de volgende informatie:
  - : : Software versie
  - : : Parameter versie
 De versienummers worden afwisselend weergegeven.
4. Er wordt automatisch een ontluchtingscyclus van 3 minuten uitgevoerd.
5. Als de opstartcyclus is afgelopen, toont de display . De ketel is nu operationeel.

### 5.3 Uitschakelen

Indien de CV-installatie lange tijd niet gebruikt wordt, wordt het aanbevolen de ketel spanningsloos te maken.

1. Sluit de gasaanvoer af.
2. Houd de ruimte vorstvrij.

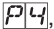
### 5.4 Vorstbeveiliging



#### Opgelet

- Tap de ketel en de CV-installatie af, als u voor langere tijd geen gebruik maakt van de woning of het gebouw en er kans is op vorst.
- De vorstbeveiliging werkt niet als de ketel buiten bedrijf is.
- De ingebouwde ketelbeveiliging werkt alleen voor de ketel en niet voor de installatie en radiatoren.
- Open de kranen van alle op de installatie aangesloten radiatoren.

1. Zet de kamerthermostaat laag, bijvoorbeeld op 10°C.

2. Zet de ketel in de ECO-stand met behulp van parameter , de warmhoudstand is hierdoor uitgeschakeld.



**Zie**

Als het CV-water in de ketel te ver in temperatuur daalt, treedt de ingebouwde ketelbeveiliging in werking. Deze werkt als volgt:

- Bij een watertemperatuur lager dan 7°C start de circulatiepomp.
- Bij een watertemperatuur lager dan 4°C start de ketel.
- Bij een watertemperatuur hoger dan 10°C slaat de ketel af draait de circulatiepomp na (15 minuten).

Om bevriezing van de installatie en radiatoren in vorstgevoelige ruimten (bijvoorbeeld een garage) te voorkomen, kan er op de ketel een vorstthermostaat worden aangesloten.

## 6 Instellingen

### 6.1 Beschrijving van de parameters

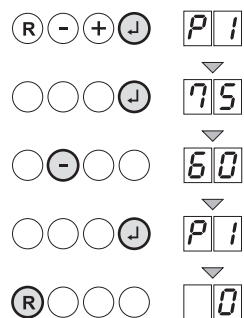
Tab.9 Fabrieksinstelling

Parameter	Beschrijving	Instelbereik	24c	28c	35c
P 1	Aanvoertemperatuur: T <sub>SET</sub>	20 tot 85 °C	75	75	75
P 2	Temperatuur SWW: T <sub>SET</sub>	40 tot 60 °C	60	60	60
P 3	Ketelregeling / SWW	0 = CV uit / SWW uit 1 = CV aan / SWW aan 2 = CV aan / SWW uit 3 = CV uit / SWW aan	1	1	1
P 4	ECO-stand	0 = Dagcyclus 1 = ECO-stand 2 = Regelaarafhankelijk	2	2	2
P 5	Anticipatieweerstand	0 = Geen anticipatieweerstand voor de Aan/Uit-thermostaat 1 = Anticipatieweerstand voor de Aan/Uit-thermostaat	0	0	0
P 6	Displayweergave	0 = De display blijft aan 1 = De display gaat automatisch uit na 3 minuten	1	1	1

### 6.2 Parameters instellen

#### 6.2.1 Wijzigen van parameters op gebruikersniveau

Afb.12 Parameters op gebruikersniveau wijzigen



AD-0000599-01

De parameters op gebruikersniveau (zie parametertabel) kunnen door de gebruiker naar behoefte gewijzigd worden.

1. Druk op de toets **←**.  
⇒ De code **P 1** verschijnt.
2. Druk nogmaals op de toets **←**.  
⇒ De ingestelde waarde **75** verschijnt.
3. Druk op de toets **+** of **-** om de waarde te wijzigen. In dit voorbeeld met de toets **-** naar **60** °C.
4. Druk op de toets **←** om de waarde te bevestigen.
5. Stel eventueel andere parameters in door ze te selecteren met behulp van de toetsen **+** of **-**.
6. Druk 2 maal op de toets **R** om dit menu te verlaten en terug te keren naar de bedrijfsweergave.

## 6.2.2 De verwarmingstemperatuur wijzigen

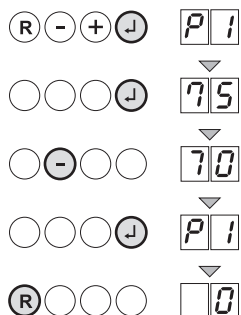
### **i** Belangrijk

Als u een weersafhankelijke regelaar of een **OpenTherm** regelaar gebruikt, dan wordt de CV-watertemperatuur automatisch aangepast.

In de zomer kan een lagere CV-watertemperatuur toereikend zijn voor uw warmtebehoefte. Ga hiervoor als volgt te werk:

1. Druk op de toets  $\leftarrow$ .  
⇒ De code  $P1$  verschijnt.
2. Druk nogmaals op de toets  $\leftarrow$ .  
⇒ De ingestelde waarde van de maximale aanvoertemperatuur verschijnt:  $75$  °C.
3. Druk op de toets  $+$  of  $-$  om de waarde te wijzigen. Bijvoorbeeld naar  $70$  °C.
4. Druk op de toets  $\leftarrow$  om de waarde te bevestigen.  
⇒ De code  $P1$  verschijnt.
5. Druk 1 maal op de toets **R** om dit menu te verlaten en terug te keren naar de bedrijfsweergave.

Afb.13 Verwarmingstemperatuur wijzigen



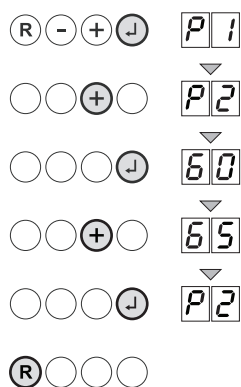
AD-0000617-01

## 6.2.3 De temperatuur van het sanitair warm water wijzigen

Het kan zijn dat een verlaagde warm tapwatertemperatuur toereikend is voor uw behoefte. Verlaag deze temperatuur en bespaar energie. Ga hiervoor als volgt te werk:

1. Druk op de toets  $\leftarrow$ .  
⇒ De code  $P1$  verschijnt.
2. Druk op de toets  $+$ .  
⇒ De code  $P2$  verschijnt.
3. Druk op de toets  $\leftarrow$ .  
⇒ De ingestelde waarde van de maximale aanvoertemperatuur verschijnt:  $60$  °C.
4. Druk op de toets  $+$  of  $-$  om de waarde te wijzigen. Bijvoorbeeld naar  $65$  °C.
5. Druk op de toets  $\leftarrow$  om de waarde te bevestigen.  
⇒ De code  $P2$  verschijnt.
6. Druk 1 maal op de toets **R** om dit menu te verlaten en terug te keren naar de bedrijfsweergave.

Afb.14 De watertemperatuur wijzigen



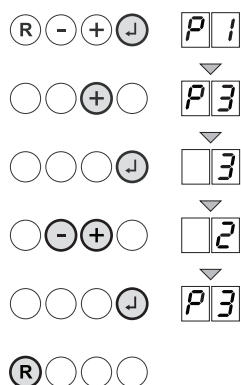
AD-0000618-01

## 6.2.4 Uitschakelen van de centrale verwarming en/of productie sanitair warm water

Zowel de warmwatervoorziening als de CV-werking van de ketel kunnen aan-of uitgezet worden. Ga hiervoor als volgt te werk:

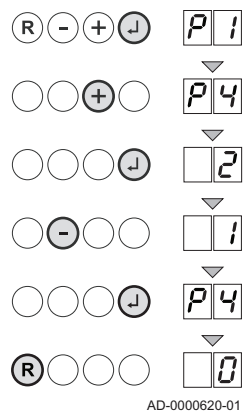
1. Druk op de toets  $\leftarrow$ .  
⇒ De code  $P1$  verschijnt.
2. Druk 2 maal op de toets  $+$ .  
⇒ De code  $P3$  verschijnt.
3. Druk op de toets  $\leftarrow$ .  
⇒ De instelling van verwarming en sanitair warm water verschijnt.
4. Druk op de toets  $+$  of  $-$  om de waarde te wijzigen. Bijvoorbeeld naar 2 (CV aan en warm water uit).
5. Druk om te bevestigen op de toets  $\leftarrow$ .  
⇒ De code  $P3$  verschijnt.
6. Druk 1 maal op de toets **R** om dit menu te verlaten en terug te keren naar de bedrijfsweergave.

Afb.15 Uitschakelen verwarming en/of productie sanitair warm water



AD-0000619-01

Afb.16 Wijzigen comfortinstelling



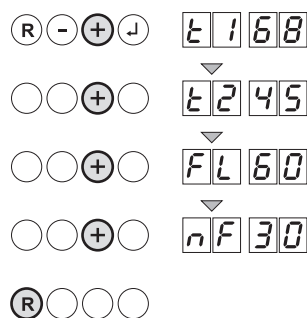
### 6.2.5 Wijziging van de comfortinstelling

Comfortstand biedt hoog comfort (snel en altijd warm water) maar kost meer energie. ECO-stand biedt minder comfort, maar kost minder energie.

1. Druk op de toets ←.
- ⇒ De code P1 verschijnt.
2. Druk 3 maal op de toets +.
- ⇒ De code P4 verschijnt.
3. Druk op de toets ←.
- ⇒ De instelling van de ECO-stand verschijnt.
4. Druk op de toets + of - om de waarde te wijzigen. Bijvoorbeeld naar 1 (ECO-stand).
5. Druk om te bevestigen op de toets ←.
- ⇒ De code P4 verschijnt.
6. Druk 1 maal op de toets R om dit menu te verlaten en terug te keren naar de bedrijfsweergave.

### 6.3 Weergave van de gemeten waarden

Afb.17 Uitlezen waarden



In het gebruikersniveau kunnen de volgende waarden worden uitgelezen:

1. Druk meerdere malen achter elkaar op de toets + om de diverse instellingen voorbij te laten komen:
  - T1 = Aanvoertemperatuur (°C)
  - T2 = Retourtemperatuur (°C)
  - FL = Ionisatiestroom (µA)
  - rF = Ventilator toerental (omw/min)
2. Druk 1 maal op de toets R om dit menu te verlaten en terug te keren naar de bedrijfsweergave.

## 7 Onderhoud

### 7.1 Algemeen

---

- Voer de standaard controle- en onderhoudshandelingen één keer per jaar uit.
- Voer de specifieke onderhoudshandelingen uit, indien nodig.

**Opgelet**

- Onderhoudswerkzaamheden moeten door een erkend installateur worden uitgevoerd.
- Het is aanbevolen een onderhoudscontract af te sluiten.
- Vervang de defecte of versleten onderdelen door originele reserveonderdelen.
- Een jaarlijkse inspectie is verplicht.

### 7.2 Onderhoudsinstructies

---

**Opgelet**

Alleen een erkend installateur mag de binnenzijde van de ketel reinigen.

1. Controleer de waterdruk van de CV-installatie. Indien nodig: vul de CV-installatie bij.

**Belangrijk**

Als de waterdruk lager is dan 0,8 bar, moet water worden bijgevuld. Geadviseerde waterdruk tussen 1,5 en 2,0 bar.

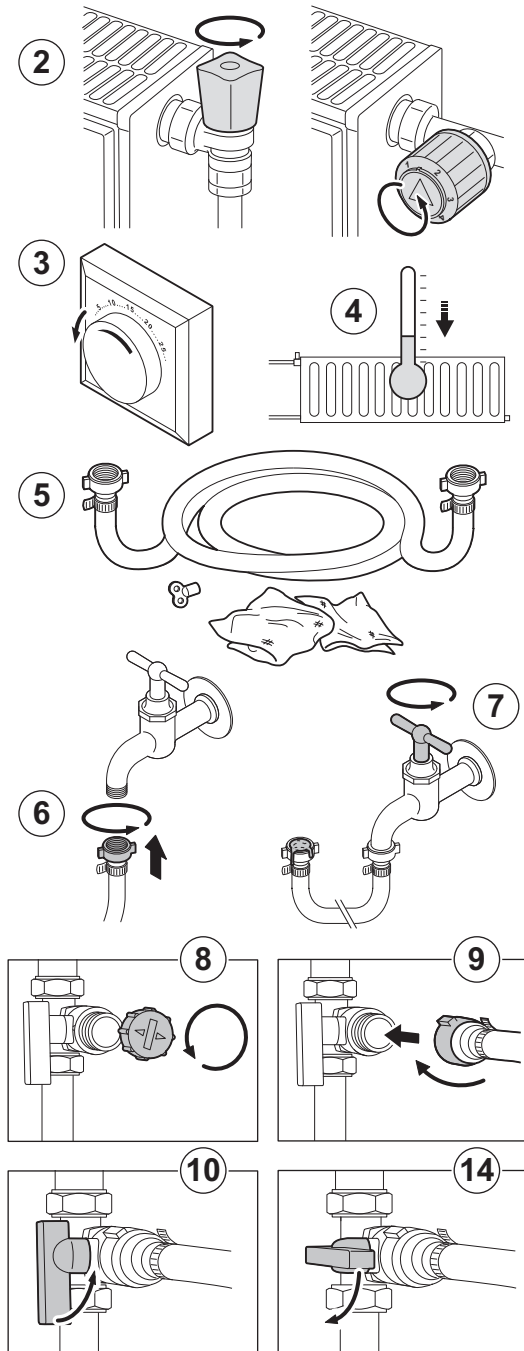
**Zie**

Vullen van de installatie, pagina 24

2. Controleer radiatoren op lekkage en (speciaal in vochtige ruimtes) op roest.
3. Open en sluit de radiatorkranen meerdere keren per jaar om deze draaibaar te houden.
4. Reinig de buitenzijde van de ketel met een vochtige doek en een zacht schoonmaakmiddel.

## 7.3 Vullen van de installatie

Afb.18 Vullen van de installatie



AD-3000483-A



### Gevaar voor elektrische schok

Zorg dat de ketel spanningsloos is.

1. Controleer de waterdruk van de CV-installatie die op de manometer staat aangegeven. Indien nodig: vul de CV-installatie bij.
2. Open de kranen van alle op de installatie aangesloten radiatoren.
3. Stel de ruimtethermostaat af op een zo laag mogelijke temperatuur.
4. Wacht totdat de temperatuur onder de 40°C gekomen is en de radiatoren koud aanvoelen, alvorens de centrale verwarming te vullen.
5. Gebruik voor het bijvullen een vulslang met twee kraankoppelingen, een doek en een ontluchtingsleutel.
6. Sluit de vulslang aan op een (koud) waterkraan.
7. Verwijder lucht uit de vulslang. Vul de slang langzaam met water. Houd het uiteinde van de slang omhoog, boven een emmer. Sluit de kraan zodra er water uit de slang loopt.
8. Draai de afsluitdop van de vul- / aftapkraan.



### Belangrijk

De vul- / aftapkraan hoeft zich niet bij de ketel te bevinden.

9. Bevestig de vulslang aan de vul- / aftapkraan. Draai de vulslang goed vast.
10. Draai de vul- / aftapkraan van de CV-installatie open.
11. Draai de waterkraan open.
12. Controleer de waterdruk van de CV-installatie die op de manometer staat aangegeven.
13. Sluit de waterkraan als de waterdruk 2 bar is.
14. Sluit de vul- / aftapkraan van de CV-installatie. Laat de slang aan de vul- / aftapkraan tot de installatie is ontluicht.



### Belangrijk

Door het bijvullen met water komt er lucht in de CV-installatie:

- Ontlucht de installatie. Na het ontluichten kan de waterdruk weer onder het vereiste niveau komen.
- Controleer de waterdruk van de CV-installatie die op de manometer staat aangegeven. Als de waterdruk lager is dan 0,8 bar, moet water worden bijgevuld.

15. Nadat de installatie gevuld is, neemt u de ketel weer in bedrijf.



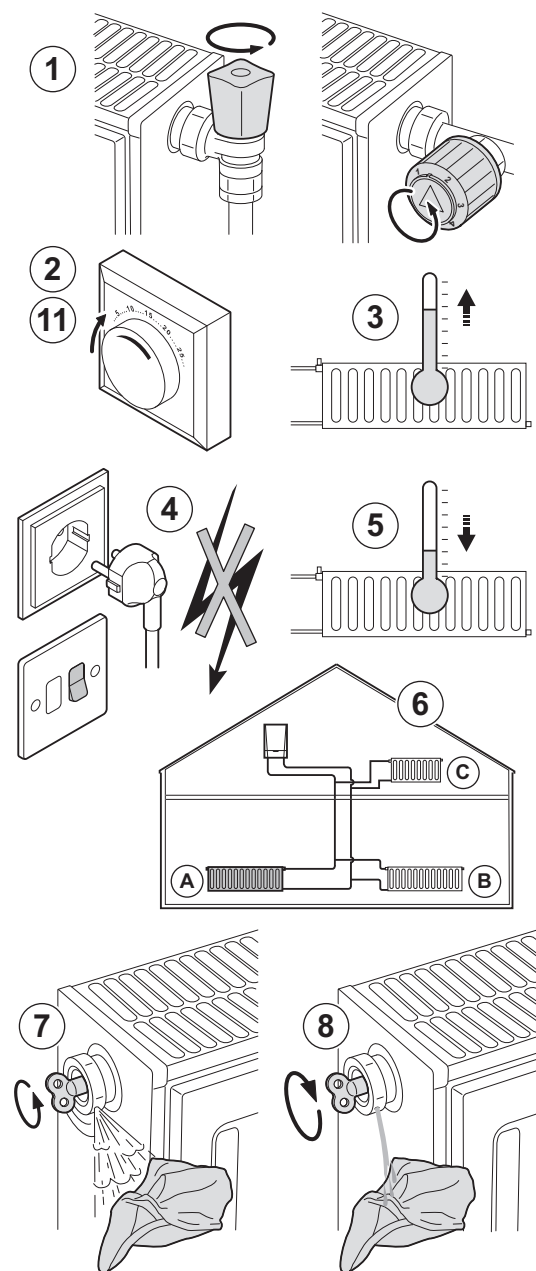
### Belangrijk

Het vullen en het ontluichten van de installatie 2 keer per jaar zou voldoende moeten zijn om de juiste waterdruk te krijgen. Neem contact op met uw installateur, indien u vaak water bij moet vullen.



## 7.4 Ontluchten van de installatie

Afb.19 Ontluchten van de installatie



De eventueel in de ketel, de leidingen of de kranen aanwezige lucht moet verwijderd worden, om storende geluiden te voorkomen die tijdens het verwarmen of tappen van water kunnen ontstaan. Ga hiervoor als volgt te werk:

1. Open de kranen van alle op de installatie aangesloten radiatoren.
2. Stel de ruimtethermostaat af op een zo hoog mogelijke temperatuur.
3. Wacht tot de radiatoren warm zijn.
4. Zet de ketel uit.
5. Wacht ongeveer 10 minuten tot de radiatoren lauw aanvoelen.
6. Ontlucht de radiatoren. Werk van beneden naar boven.
7. Open het ontluchtungskoppelstuk met de ontluchtings sleutel en houd daarbij een doek tegen het koppelstuk gedrukt.



### Waarschuwing

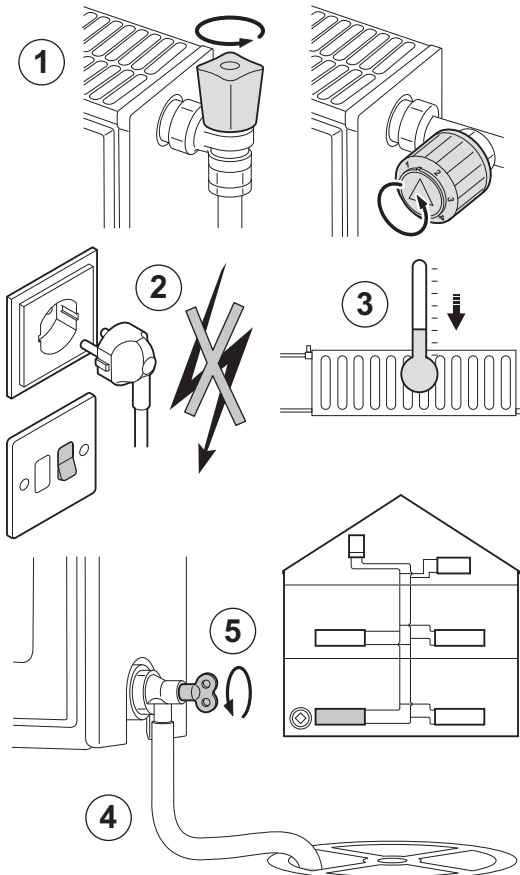
Het water kan nog warm zijn.

8. Wacht totdat er water uit de ontluchter komt en sluit de ontluchter.
9. Zet de ketel aan.
  - ⇒ Er wordt automatisch een ontluchtingscyclus van 3 minuten uitgevoerd.
10. Controleer na het ontluchten of de waterdruk in de installatie nog voldoende is. Indien nodig: vul de CV-installatie bij
11. Stel de ruimtethermostaat of de regeling in.

AD-3000484-B

## 7.5 Aftappen van de installatie

Afb.20 Aftappen van de installatie



AD-3000488-A

Het aftappen van de CV-installatie kan nodig zijn als radiatoren moeten worden vervangen, bij ernstige waterlekkage, of als bevroeringsgevaar dreigt. Ga hiervoor als volgt te werk:

1. Open de kranen van alle op de installatie aangesloten radiatoren.
2. Haal de stekker van de ketel uit het stopcontact.
3. Wacht ongeveer 10 minuten tot de radiatoren koud aanvoelen.
4. Sluit een afvoerslang aan op het laagst gelegen aftappunt. Leg het uiteinde van de slang in een afvoerput of op een plaats waar afgetapt leidingwater geen schade veroorzaakt.
5. Draai de vul- / aftapkraan van de CV-installatie open. Tap de installatie af.



### Waarschuwing

Het water kan nog warm zijn.

6. Draai de aftapkraan dicht als er geen water meer uit het aftappunt komt.

## 8 Bij storing

### 8.1 Storingscodes

#### 8.1.1 **E01 - E02 - E07 - E09**

Indien een van de bovenstaande storingscodes wordt weergegeven, moet de waterdruk gecontroleerd worden. Ga hiervoor als volgt te werk:

##### ■ De waterdruk is hoger dan 0,8 bar

1. Druk op de **RESET** toets voor een reset van het apparaat. Wacht enkele seconden.
2. Indien de display **E0** aangeeft, werkt de CV-ketel opnieuw normaal.
3. Indien de display opnieuw **E1**, **E2** of **E7** aangeeft, neem dan contact op met de installateur.

##### ■ De waterdruk is lager dan 0,8 bar

1. Vul de installatie bij met water.



**Zie**

Vullen van de installatie, pagina 24

2. Druk op de **RESET** toets voor een reset van het apparaat. Wacht enkele seconden.
3. Indien de display **E0** aangeeft, werkt de CV-ketel opnieuw normaal.
4. Indien de display opnieuw **E1**, **E2**, **E7** of **E9** aangeeft, neem dan contact op met de installateur.

#### 8.1.2 **E4**

Indien de bovenstaande storingscode wordt weergegeven, dient de gaskraan te worden gecontroleerd. Ga hiervoor als volgt te werk:

1. Controleer of de gaskraan goed geopend is.
2. Open de gaskraan indien deze gesloten is.
3. Druk op de **RESET** toets voor een reset van het apparaat.
4. Wacht enkele seconden.
5. Indien de display **E0** aangeeft, werkt de CV-ketel opnieuw normaal.
6. Indien de display opnieuw **E4** aangeeft, neem dan contact op met de installateur.

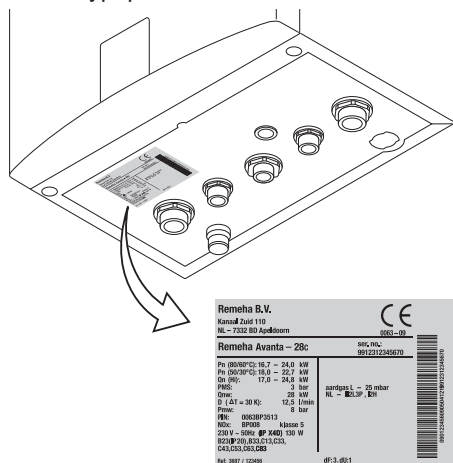
#### 8.1.3 Andere storingscodes

Neem contact op met de installateur, indien een andere storingscode verschijnt. Noteer de volgende gegevens alvorens contact op te nemen met de installateur:

- Gebruikte gassoort
- Type ketel
- Fabricagedatum
- Serienr. van het apparaat

Deze gegevens zijn te vinden op de typeplaat van de ketel.

Afb.21 Typeplaat



AD-0000623-01

## 8.2 Problemen en oplossingen

Tab.10 Problemen en oplossingen

Probleem	Oplossing
Er is geen sanitair warm water.	<ul style="list-style-type: none"> <li>• De ketel werkt niet:               <ul style="list-style-type: none"> <li>- Controleer of er spanning op de ketel staat.</li> <li>- Controleer de zekeringen en de schakelaars.</li> <li>- Controleer of de gaskraan goed geopend is.</li> </ul> </li> <li>• De SWW-functie is uitgeschakeld: schakel de functie SWW in.</li> <li>• De waterdruk is te laag (&lt; 0,8 bar): vul de installatie bij met water.</li> <li>• De spaardouchekop laat te weinig water door: maak de douchekop schoon of vervang hem.</li> </ul>
De radiatoren zijn koud.	<ul style="list-style-type: none"> <li>• De richttemperatuur voor de verwarming is te laag: verhoog de waarde van de parameter <math>\overline{P} \uparrow</math> of, indien een kamerthermostaat is aangesloten, de temperatuur hiervan.</li> <li>• De CV-functie is uitgeschakeld: schakel de CV-functie in.</li> <li>• De radiatorcransen zijn niet open: open de cransen van alle op de installatie aangesloten radiatoren.</li> <li>• De ketel werkt niet:               <ul style="list-style-type: none"> <li>- Controleer of er spanning op de ketel staat.</li> <li>- Controleer de zekeringen en de schakelaars.</li> <li>- Controleer of de gaskraan goed geopend is.</li> </ul> </li> <li>• De waterdruk is te laag (&lt; 0,8 bar): vul de installatie bij met water.</li> </ul>
De ketel werkt niet.	<ul style="list-style-type: none"> <li>• De richttemperatuur voor de verwarming is te laag: verhoog de waarde van de parameter <math>\overline{P} \uparrow</math> of, indien een kamerthermostaat is aangesloten, de temperatuur hiervan.</li> <li>• Geen stroomvoorziening:               <ul style="list-style-type: none"> <li>- Controleer of er spanning op de ketel staat.</li> <li>- Controleer de zekeringen en de schakelaars.</li> </ul> </li> <li>• De waterdruk is te laag (&lt; 0,8 bar): vul de installatie bij met water.</li> <li>• De ketel staat op storing:               <ul style="list-style-type: none"> <li>- Druk 2 seconden op de <b>RESET</b> toets.</li> <li>- Corrigeer de storing, indien mogelijk.</li> </ul> </li> <li>• De gasdruk is te laag:               <ul style="list-style-type: none"> <li>- Controleer of de gaskraan goed geopend is: open de gaskraan.</li> </ul> </li> </ul>
De waterdruk is te laag (< 0,8 bar).	<ul style="list-style-type: none"> <li>• Te weinig water in de CV-installatie: vul de installatie bij met water.</li> <li>• Waterlekkage: neem contact op met de installateur.</li> </ul>
Grote temperatuurschommelingen van het sanitair warm water.	Te weinig watertoevoer: open de kraan.
Storende geluiden in CV-leidingen/circuit.	<ul style="list-style-type: none"> <li>• De beugels van de CV-leidingen zijn te vast aangedraaid: neem contact op met de installateur.</li> <li>• Er zit lucht in de CV-leidingen: de eventueel in de ketel, leidingen of cransen aanwezige lucht moet verwijderd worden, om storende geluiden te voorkomen die tijdens het verwarmen of tappen van water kunnen ontstaan.</li> <li>• Het water stroomt te snel binnen de CV-installatie: neem contact op met de installateur.</li> </ul>
Ernstige waterlekkage onder of bij de ketel.	<p>De ketel of CV-leidingen zijn beschadigd:</p> <ul style="list-style-type: none"> <li>• Sluit de watertoevoer.</li> <li>• Neem contact op met de installateur.</li> </ul>

## 9 Verwijdering

### 9.1 Verwijdering/recycling

---

**Belangrijk**

Het verwijderen en afvoeren van de ketel moeten door een gekwalificeerd persoon worden uitgevoerd volgens de plaatselijk en nationaal geldende regelgeving.

Ga als volgt te werk om de ketel te verwijderen:

1. Haal de stekker van de ketel uit het stopcontact.
2. Sluit de gastoevoer af.
3. Sluit de watertoevoer af.
4. Tap de installatie af.
5. Verwijder de sifon.
6. Verwijder de luchttoevoer-/rookgasafvoerleidingen
7. Ontkoppel alle leidingen van de ketel.
8. Verwijder de ketel.

## 10 Milieu

### 10.1 Energiebesparing

---

- Zorg ervoor dat de ruimte waarin de ketel is gemonteerd, goed geventileerd is.
- Dicht ventilatie-openingen niet af.
- Plaats geen omkasting om radiatoren en hang er geen gordijnen voor.
- Plaats radiatorfolie op muren achter radiatoren. Dit reflecteert warmte die anders verloren gaat.
- Isoleer de leidingen in ruimtes die niet verwarmd worden (kelders en kruipruimtes).
- Draai radiatorkranen dicht in ruimtes waar niemand is.
- Laat warm (en koud) water niet onnodig stromen.
- Monteer een spaardouchekop. Dit bespaart tot 40% energie.
- Neem een douche in plaats van een bad. Een bad vraagt het dubbele aan water en energie.

#### 10.1.1 Kamerthermostaten en instellingen

---

Kamerthermostaten zijn verkrijgbaar in verschillende uitvoeringen. Type en instelling van de thermostaat zijn van invloed op het totale energieverbruik.

**Enkele tips:**

- Een modulerende regelaar, eventueel in combinatie met thermostatische radiatorkranen, is energiezuinig en biedt hoog comfort. Met deze combinatie kan de temperatuur per vertrek worden ingesteld. Plaats echter geen thermostatische radiatorkranen in het vertrek waar de kamerthermostaat is.
- Helemaal open- of dichtdraaien van thermostatische radiatorkranen geeft ongewenste temperatuurschommelingen. Draai de thermostaatknop of -kraan in kleine stappen hoger of lager.
- Zet de thermostaat lager tot ca. 20°C. Dit bespaart stookkosten en energie.
- Zet de thermostaat ruim van tevoren op een lage stand wanneer ruimtes worden gelucht.
- Stel de watertemperatuur 's zomers lager in dan 's winters (bijvoorbeeld respectievelijk 60°C en 80°C) als een aan/uit thermostaat wordt gebruikt.
- Houd met de instelling van een klok- en programmeerbare thermostaat rekening met dagen dat er niemand aanwezig is en met vakanties.

## 11 Garanties

### 11.1 Algemeen

---

U heeft één van onze apparaten aangeschaft en wij danken u voor het vertrouwen dat u heeft in ons product.

Om voortdurend veilige en efficiënte werking te verzekeren, raden wij aan om het apparaat regelmatig te laten inspecteren en onderhouden.

Uw installateur en onze serviceafdeling staan uiteraard tot uw dienst.

### 11.2 Garantievoorwaarden

---

De volgende bepalingen sluiten de toepassing ten gunste van de koper van de wettelijke toepasselijke bepalingen op het gebied van verborgen gebreken in het land van de koper niet uit.



#### **Belangrijk**

De garantie wordt toegepast volgens de verkoop-, leverings- en garantievoorwaarden van de firma die de **Remeha** producten verkoopt.

Op dit apparaat is een contractuele garantie van toepassing tegen alle fabricagefouten; de garantieperiode gaat in op de op de rekening van de installateur vermelde datum van aankoop.

De garantieperiode staat vermeld in onze prijslijst.

Als fabrikant kunnen wij geenszins aansprakelijk worden gesteld indien het apparaat niet goed wordt gebruikt, niet of slecht wordt onderhouden of niet correct gemonteerd wordt (wat dat betreft moet u zelf zorgen dat de montage aan een erkend installateur wordt toevertrouwd).

In het bijzonder kunnen wij niet aansprakelijk worden gesteld voor materiele schade, immateriële verliezen of lichamelijke ongevallen naar aanleiding van een installatie die niet overeenstemt met:

- De wettelijke en reglementaire of door de plaatselijke overheid opgelegde bepalingen.
- De nationaal of plaatselijk geldende bepalingen en de bijzondere bepalingen met betrekking tot de installatie.
- Onze handleidingen en installatievoorschriften, met name voor wat betreft het regelmatige onderhoud van de apparaten.

Onze garantie is beperkt tot de vervanging of reparatie van de door onze technische diensten als defect erkende onderdelen, met uitsluiting van de arbeids-, verplaatsings- en transportkosten.

Onze garantie geldt niet voor de vervangings- of reparatiekosten voor onderdelen die defect zijn naar aanleiding van normale slijtage, een verkeerd gebruik, de tussenkomst van niet-vakbekwame derden, een gebrekkig of onvoldoende toezicht of onderhoud, een niet-conforme elektrische voeding of het gebruik van ongeschikte brandstof of van brandstof van slechte kwaliteit.

Op de kleinere onderdelen, zoals motoren, pompen, elektrische afsluiters, enz. is de garantie enkel geldig als deze onderdelen nooit gedemonteerd werden.

De rechten, vermeld in de Europese richtlijn 99/44/EEG, geïmplementeerd door het wettelijk besluit nr. 24 van 2 februari 2002, gepubliceerd in het staatsblad nr. 57 van 8 maart 2002, blijven van kracht.

## 12 Bijlage

### 12.1 ErP-informatie

#### 12.1.1 Productkaart

Tab.11 Productkaart voor combinatieketels

Remeha - Avanta		24c	28c	35c
Ruimteverwarming - temperatuurtoepassing		Midden	Midden	Midden
Werverwarming - opgegeven capaciteitsprofiel		XL	XL	XL
Seizoensgebonden energie-efficiëntieklasse voor ruimteverwarming		<b>A</b>	<b>A</b>	<b>A</b>
Energie-efficiëntieklasse voor werverwarming		<b>A</b>	<b>A</b>	<b>A</b>
Nominale warmteafgifte ( <i>Prated of Psup</i> )	kW	21	25	30
Ruimteverwarming - jaarlijks energieverbruik	GJ	64	75	90
Werverwarming - jaarlijks energieverbruik	kWh GJ	28 18	34 18	28 17
Seizoensgebonden energie-efficiëntie voor ruimteverwarming	%	94	94	94
Energie-efficiëntie van werverwarming	%	84	81	85
Geluidsvermogensniveau $L_{WA}$ binnen	dB	49	49	48



#### Zie

Voor specifieke voorzorgsmaatregelen voor assemblage, installatie en onderhoud: Veiligheid, pagina 5



## 12.1.2 Pakketkaart

Afb.22 Pakketkaart voor ketels met vermelding van de energie-efficiëntie voor ruimteverwarming van het pakket

<b>Seizoensgebonden energie-efficiëntie van ruimteverwarming door ruimteverwarmingstoestel met ketel</b>		(1)	<input type="text"/>	%
<b>Temperatuurregelaar</b>	Klasse I = 1%, Klasse II = 2%, Klasse III = 1,5%, Klasse IV = 2%, Klasse V = 3%, Klasse VI = 4%, Klasse VII = 3,5%, Klasse VIII = 5%	(2)	<input type="text"/>	%
overeenkomstig productkaart temperatuurregelaar			+	
<b>Tweede ketel</b>	Seizoensgebonden energie-efficiëntie van ruimteverwarming (in %)	(3)	<input type="text"/>	%
overeenkomstig productkaart ketel			( <input type="text"/> - 'I' ) x 0,1 = ±	<input type="text"/> %
<b>Bijdrage zonne-energie</b>				
overeenkomstig productkaart zonne-energie-installatie	<div style="display: flex; justify-content: space-between;"> <div>Collectoroppervlak (in m<sup>2</sup>)</div> <div>Volume warmwatertank (in m<sup>3</sup>)</div> <div>Collectorefficiëntie (in %)</div> <div style="border: 1px solid black; padding: 5px;">           Klasse warmwatertank <sup>(1)</sup>            A* = 0,95, A = 0,91,            B = 0,86, C = 0,83,            D - G = 0,81         </div> </div>	(4)	<input type="text"/>	%
			( 'III' x <input type="text"/> + 'IV' x <input type="text"/> ) x 0,9 x ( <input type="text"/> /100 ) x <input type="text"/> = +	<input type="text"/> %
			(1) Als de klasse van de warmwatertank boven A is, gebruik dan 0,95	
<b>Aanvullende warmtepomp</b>	Seizoensgebonden energie-efficiëntie van ruimteverwarming (in %)	(5)	<input type="text"/>	%
overeenkomstig productkaart warmtepomp			( <input type="text"/> - 'I' ) x 'II' = +	<input type="text"/> %
<b>Bijdrage zonne-energie EN aanvullende warmtepomp</b>				
selecteer kleinste waarde		(4)	0,5 x <input type="text"/>	OF
		(5)	0,5 x <input type="text"/>	= -
		(6)	<input type="text"/>	%
<b>Seizoensgebonden energie-efficiëntie van ruimteverwarming door pakket</b>		(7)	<input type="text"/>	%
<b>Seizoensgebonden energie-efficiëntieklasse van ruimteverwarming door pakket</b>				
	<div style="display: flex; justify-content: space-around; align-items: center;"> <div style="text-align: center;"><input type="checkbox"/> <b>G</b> &lt;30%</div> <div style="text-align: center;"><input type="checkbox"/> <b>F</b> ≥30%</div> <div style="text-align: center;"><input type="checkbox"/> <b>E</b> ≥34%</div> <div style="text-align: center;"><input type="checkbox"/> <b>D</b> ≥36%</div> <div style="text-align: center;"><input type="checkbox"/> <b>C</b> ≥75%</div> <div style="text-align: center;"><input type="checkbox"/> <b>B</b> ≥82%</div> <div style="text-align: center;"><input type="checkbox"/> <b>A</b> ≥90%</div> <div style="text-align: center;"><input type="checkbox"/> <b>A<sup>+</sup></b> ≥98%</div> <div style="text-align: center;"><input type="checkbox"/> <b>A<sup>++</sup></b> ≥125%</div> <div style="text-align: center;"><input type="checkbox"/> <b>A<sup>+++</sup></b> ≥150%</div> </div>			
<b>Ketel en aanvullende warmtepomp geïnstalleerd met laagtemperatuurwarmtestralers bij 35 °C?</b>		(7)	<input type="text"/>	%
overeenkomstig productkaart warmtepomp			+	(50 x 'II') = <input type="text"/> %

De energie-efficiëntie van het pakket producten waarop deze kaart betrekking heeft, stemt eventueel niet overeen met de feitelijke energie-efficiëntie na installatie in het gebouw aangezien deze efficiëntie ook door andere factoren wordt beïnvloed, zoals het warmteverlies in het distributiesysteem en de dimensionering van de producten in verhouding tot de grootte van het gebouw en de kenmerken ervan.

AD-3000743-01

I De waarde van de seizoengebonden energie-efficiëntie voor ruimteverwarming van de hoofdverwarming, uitgedrukt in %.

- II De factor voor het wegen van de warmteafgifte van hoofd- en aanvullende verwarmingstoestellen van een pakket zoals aangegeven in de volgende tabel.
- III De waarde van de wiskundige formule:  $294/(11 \cdot \text{Prated})$ , waarbij "Prated" is gerelateerd aan het ruimteverwarmingstoestel als hoofdverwarming.
- IV De waarde van de wiskundige formule  $115/(11 \cdot \text{Prated})$ , waarbij "Prated" is gerelateerd aan het ruimteverwarmingstoestel als hoofdverwarming.

Tab.12 Weging van ketels

$P_{sup} / (Prated + P_{sup})^{(1)(2)}$	II, pakket zonder warmwatertank	II, pakket met warmwatertank
0	0	0
0,1	0,3	0,37
0,2	0,55	0,70
0,3	0,75	0,85
0,4	0,85	0,94
0,5	0,95	0,98
0,6	0,98	1,00
$\geq 0,7$	1,00	1,00

(1) De tussenliggende waarden worden berekend door lineaire interpolatie tussen de twee aangrenzende waarden.  
(2) Prated is gerelateerd aan het ruimteverwarmingstoestel of het combinatieverwarmingstoestel als hoofdverwarming.

Afb.23 Pakketkaart voor combinatieverwarmingstoestellen (ketels of warmtepompen) met vermelding van de energie-efficiëntie voor waterverwarming van het pakket

Energie-efficiëntie van waterverwarming door combinatieverwarmingstoestel

①  
'I' %

Opgegeven capaciteitsprofiel:

Bijdrage zonne-energie

Aanvullende elektriciteit

overeenkomstig productkaart zonne-energie-installatie

②  
 $(1,1 \times 'I' - 10\%) \times 'II' - 'III' - 'I' = +$   %

Energie-efficiëntie van waterverwarming door pakket onder gemiddelde klimaatomstandigheden

③  
 %

Energie-efficiëntieklasse van waterverwarming door pakket onder gemiddelde klimaatomstandigheden

	<input type="checkbox"/>	<input type="checkbox"/>	<input type="checkbox"/>	<input type="checkbox"/>	<input type="checkbox"/>	<input type="checkbox"/>	<input type="checkbox"/>	<input type="checkbox"/>	<input type="checkbox"/>	<input type="checkbox"/>
	<b>G</b>	<b>F</b>	<b>E</b>	<b>D</b>	<b>C</b>	<b>B</b>	<b>A</b>	<b>A<sup>+</sup></b>	<b>A<sup>++</sup></b>	<b>A<sup>+++</sup></b>
<input type="checkbox"/> <b>M</b>	<27%	≥27%	≥30%	≥33%	≥36%	≥39%	≥65%	≥100%	≥130%	≥163%
<input type="checkbox"/> <b>L</b>	<27%	≥27%	≥30%	≥34%	≥37%	≥50%	≥75%	≥115%	≥150%	≥188%
<input type="checkbox"/> <b>XL</b>	<27%	≥27%	≥30%	≥35%	≥38%	≥55%	≥80%	≥123%	≥160%	≥200%
<input type="checkbox"/> <b>XXL</b>	<28%	≥28%	≥32%	≥36%	≥40%	≥60%	≥85%	≥131%	≥170%	≥213%

Energie-efficiëntie van waterverwarming onder koudere en warmere klimaatomstandigheden

**Kouder:** ③ - 0,2 x ② =  %

**Warmer:** ③ + 0,4 x ② =  %

De energie-efficiëntie van het pakket producten waarop deze kaart betrekking heeft, stemt eventueel niet overeen met de feitelijke energie-efficiëntie na installatie in het gebouw aangezien deze efficiëntie ook door andere factoren wordt beïnvloed, zoals het warmteverlies in het distributiesysteem en de dimensionering van de producten in verhouding tot de grootte van het gebouw en de kenmerken ervan.

AD-3000747-01

- I De waarde van de energie-efficiëntie voor waterverwarming van het combinatieverwarmingstoestel, uitgedrukt in %.
- II De waarde van de wiskundige formule  $(220 \cdot Q_{ref})/Q_{nonsol}$ , waarbij  $Q_{ref}$  is ontleend aan Verordening EU 811/2013, tabel 15 van bijlage VII en  $Q_{nonsol}$  is overgenomen van de productkaart van de zonne-energie-installatie voor het opgegeven capaciteitsprofiel M, L, XL of XXL van het combinatieverwarmingstoestel.
- III De waarde van de wiskundige formule  $(Q_{aux} \cdot 2,5)/(220 \cdot Q_{ref})$ , uitgedrukt in %, waarbij  $Q_{aux}$  is overgenomen van de productkaart van de zonne-energie-installatie en  $Q_{ref}$  is ontleend aan Verordening EU 811/2013, tabel 15 van bijlage VII voor het opgegeven capaciteitsprofiel M, L, XL of XXL.

Tab.13 Efficiëntie van pakket

<b>Remeha Avanta</b>		<b>24c</b>	<b>28c</b>	<b>35c</b>
Weersafhankelijke regelaar	%	-	-	-
iSense	%	-	97	97
iSense met buitensensor	%	-	98	98





## © Copyright

Alle technische en technologische informatie in deze handleiding, evenals door ons ter beschikking gestelde tekeningen en technische beschrijvingen, blijven ons eigendom en mogen zonder onze toestemming niet worden vermenigvuldigd. Wijzigingen voorbehouden.

T +31 (0)55 549 6969  
 F +31 (0)55 549 6496  
 E remeha@remeha.nl

**Remeha B.V.**  
 Marchantstraat 55  
 7332 AZ Apeldoorn  
 P.O. Box 32  
 7300 AA Apeldoorn



GASKEUR	
<b>HR</b>	HR Verwarming
<b>CW</b>	Comfort Warm Water <b>3</b>
<b>SV</b>	Schonere Verbranding
<b>NZ</b>	Naverwarming Zonneboiler

GASKEUR	
<b>HR</b>	HR Verwarming
<b>CW</b>	Comfort Warm Water <b>4</b>
<b>SV</b>	Schonere Verbranding
<b>NZ</b>	Naverwarming Zonneboiler

GASKEUR	
<b>HR</b>	HR Verwarming
<b>CW</b>	Comfort Warm Water <b>5</b>
<b>SV</b>	Schonere Verbranding
<b>NZ</b>	Naverwarming Zonneboiler

