

INKSTATION

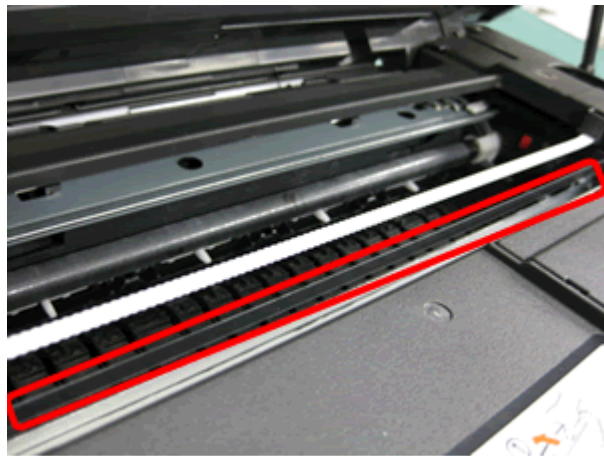
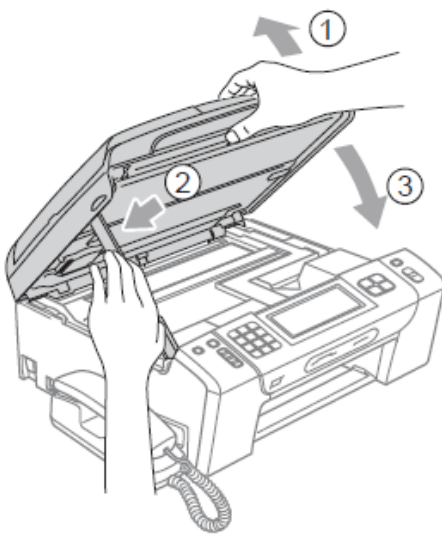
ALTIJD DE BESTE EN VOORDELIGSTE
IN NAVULLEN EN VERKOOP VAN NIEUWE CARTRIDGES

Brother papierstoring na verwijderen van het vastgelopen papier

Voor een uitleg over het verwijderen van vastgelopen papier, [kijkt u hier](#):

Wanneer de printer na het verwijderen van het vastgelopen papier nog de foutmelding papierstoring blijft geven, kan het nodig zijn de volgende stappen te volgen. .

1 . Open de klep op de printer zodat u in de printer kunt kijken. Schuif indien nodig de printkop met cartridges naar rechts in het apparaat.



2. Haal heel voorzichtig een iets nat gemaakt wattenstaafje over de doorzichtige codeerstrip in de printer. Op de afbeelding met rood aangegeven. Doe dit voorzichtig zonder er met de vingers aan te komen.

Door een klein vlekje op deze strip kan de printkop met cartridges vastlopen, dit uit zich door een melding van papierstoring.

3 Sluit na het reinigen de klep weer. Is de melding verdwenen dan kunt u nu weer printen.

