

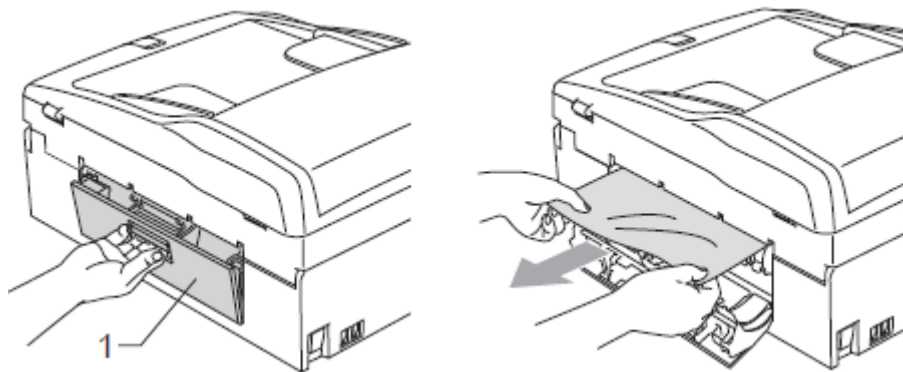
INKSTATION

ALTIJD DE BESTE EN VOORDELIGSTE
IN NAVULLEN EN VERKOOP VAN NIEUWE CARTRIDGES

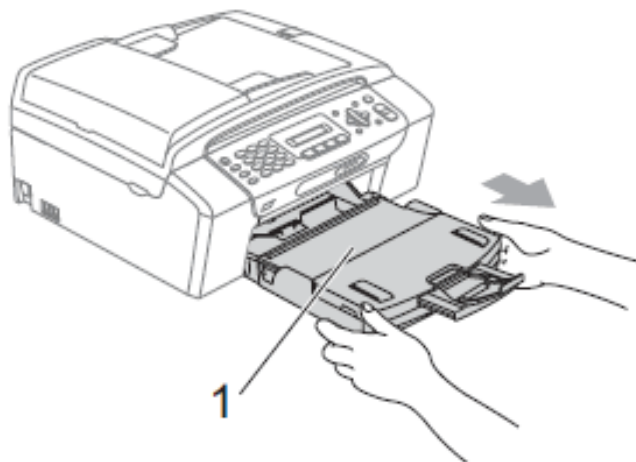
Brother papierstoring

Volg deze stappen bij een papierstoring op uw Brother inkjetprinter

1. Trek de stekker van het Brother-apparaat uit het stopcontact.
2. Draai het apparaat om en open de klep ter verwijdering van vastgelopen papier (1). Kijk in het apparaat en verwijder het vastgelopen papier.



3. Sluit de klep ter verwijdering van vastgelopen papier. Zorg ervoor dat de klep goed dicht is.
4. Trek de papierlade (1) volledig uit het apparaat.



INKSTATION

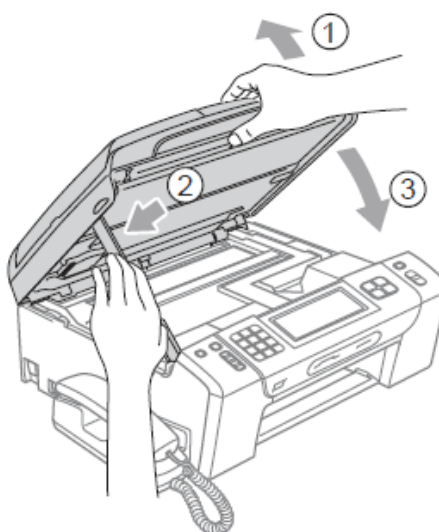
ALTIJD DE BESTE EN VOORDELIGSTE
IN NAVULLEN EN VERKOOP VAN NIEUWE CARTRIDGES

5. Kijk binnen in het apparaat waar de papierlade zat.
6. Verwijder alle stukken papier die zich tussen de zwarte uitvoerrollen bevinden. Gebruik eventueel een pincet om alle kleine stukjes goed te kunnen verwijderen.

Pas op dat u het binnenwerk niet beschadigt met uw hand of pincet.



7. Controleer de binnenkant van het apparaat.
8. Til het scannerdeksel (1) op om de vergrendeling vrij te maken. Duw de steun van het scannerdeksel voorzichtig naar beneden (2) en sluit het deksel (3). Gebruik beide handen.



9. Plaats de papierlade terug in het apparaat. Als het goed is is de foutmelding nu verdwenen en kunt u weer printen.